

Spielanleitung
Instruction * Règle du jeu * Regla del juego * Spelregels

D E N F E S N L

Castello del Drago

Nr. 22385



belsduc

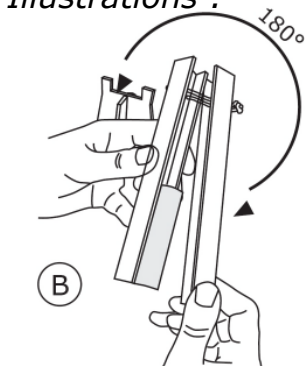
Castello del Drago

Les vaillants chevaliers réussiront-ils à défendre leur château fort contre les dragons ? L'union fait la force : avec un peu de tactique et de chance aux dés, ils seront en mesure de repousser définitivement l'attaque des six dragons.

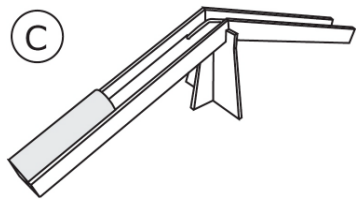
Castello del Drago est un jeu aiguisant le sens tactique et l'esprit de coopération.

Âge : à partir de 5 ans
Joueurs : 2 à 4 preux chevaliers
Contenu : 1 pont
1 boulet
8 tours de château fort
1 dé de couleurs à 6 faces
1 dé numéroté à 6 faces
16 chevaliers
6 dragons

Idée du jeu : Barbara Schynz
Illustrations : Antje Flad



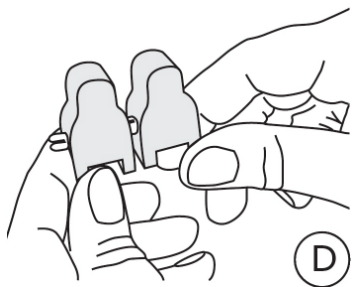
Préparation du jeu :



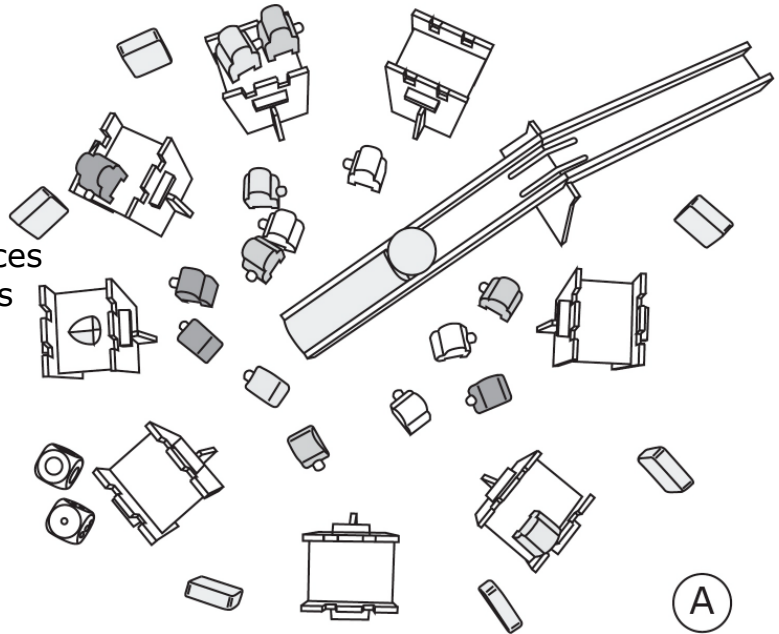
Les habitants du château sont extrêmement agités. Six dragons sillonnent ses alentours dans l'espoir de le conquérir. Le danger est à son comble ! Mais heureusement que les vaillants chevaliers le défendent. Ensemble, ils vont tenter de faire fuir les dragons.

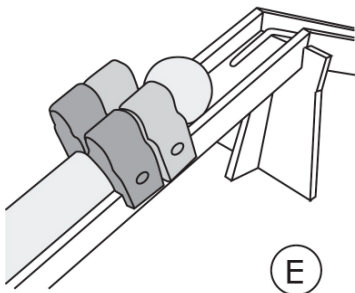
Les huit tours et le pont sont assemblés et disposés en cercle au centre de la table. Le pont est orienté de façon à ce que le boulet puisse dévaler la pente et sortir de l'enceinte du château fort (voir images A, B et C). Le boulet est ensuite placé sur la pente montante du pont et les chevaliers dans la cour intérieure du château. Enfin, les dragons sont répartis autour du château fort de manière à l'encercler.

Déroulement du jeu : Le joueur le plus jeune commence et lance les deux dés :



- ✓ Si la couleur rouge, bleue, jaune ou verte apparaît, un chevalier de même couleur doit être choisi. Il doit se déplacer d'un nombre de tours égal au nombre indiqué sur le deuxième dé, vers la droite ou vers la gauche. On peut au choix déplacer un chevalier se trouvant déjà sur une tour, ou rentrer un nouveau chevalier par la tour portant un écusson.
- ✓ Si la face du dé de couleurs est blanche, le joueur peut déplacer ou mettre en jeu un chevalier de son choix.





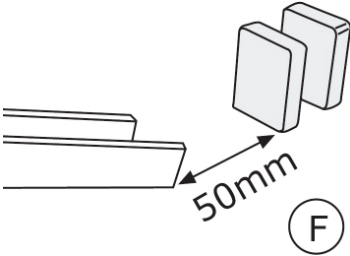
- ✓ Si le dragon apparaît sur le dé de couleurs, on place un des dragons encerclant le château debout devant le pont (voir image F). Les dragons suivants seront placés en file indienne, espacés régulièrement les uns des autres. La valeur du dé numéroté est alors ignorée.

(E)

But :

L'objectif des joueurs est de rassembler sur le pont six paires de chevaliers.

Dès que deux chevaliers de même couleur se rencontrent sur une même tour, ils sont réunis (voir image D), puis placés sur la pente montante du pont, de façon à faire monter le boulet vers le sommet du pont (voir image E).

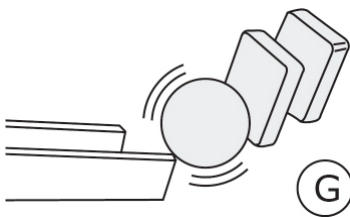


(F)

Fin du jeu :

Une partie de *Castello del Drago* peut s'achever de deux façons différentes :

- **Les joueurs gagnent** dès que la sixième paire de chevaliers est placée sur le pont. Le boulet dévale alors la pente et renverse les dragons sur son passage (voir image G). Les vaillants chevaliers ont alors réussi à défendre leur château fort et remportent la partie.
- **Les dragons gagnent** quand les six dragons se trouvent réunis à l'entrée du château. Ils prennent d'assaut le château fort et sont déclarés vainqueurs.



(G)

N'oubliez pas que vous jouez tous ensemble contre les dragons : il est donc nécessaire de bien communiquer entre vous. Bonne chance à tous !

beleduc Lernspielwaren GmbH
Heinrich-Heine-Weg 2
D-09526 Olbernhau